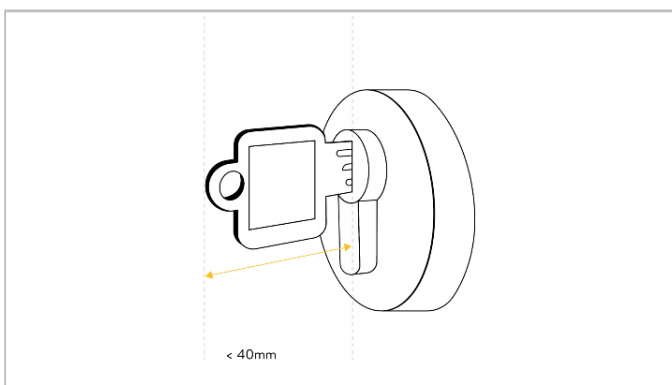


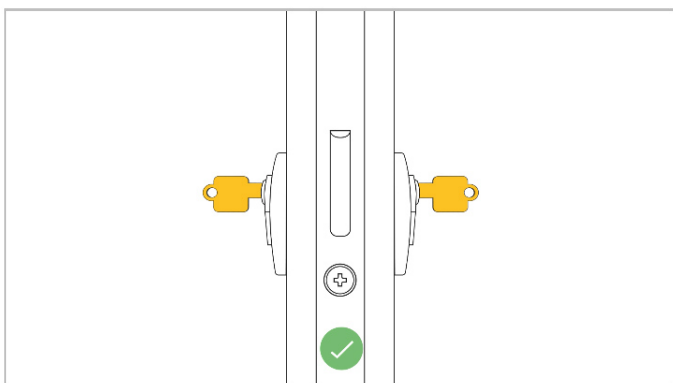
Το κλειδί δεν πρέπει να έχει πάχος μεγαλύτερο των 4 mm



Το κλειδί δεν πρέπει να προεξέχει από τον κύλινδρο περισσότερο από 4 cm



Ο κύλινδρος θα πρέπει να είναι **διπλής λειτουργίας** (όταν υπάρχει κλειδί στην εσωτερική πλευρά της πόρτας να μπορείς να γυρίσεις το κλειδί από την εξωτερική)

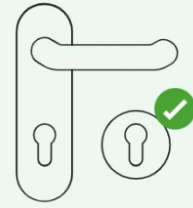




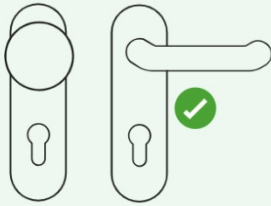
**Euro Profile Double Cylinder**  
with emergency function



**Swiss Round Cylinder**  
with priority function



**Door fitting**  
shield or rosette fitting



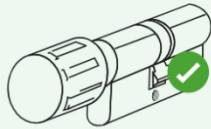
**Knob or handle**  
Nuki can pull the latch



**Multipoint lock**  
Nuki can work with that



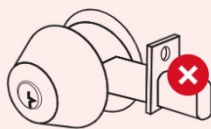
**Vertical key channel**  
no problem for Nuki



**Knob cylinder**  
Q1 / 2019



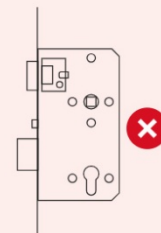
**UK Oval Cylinder**  
with emergency function



**American Dead Bolt**  
does not work



**Additional security lock**  
does not work



**Automatically locking lock**  
does not work